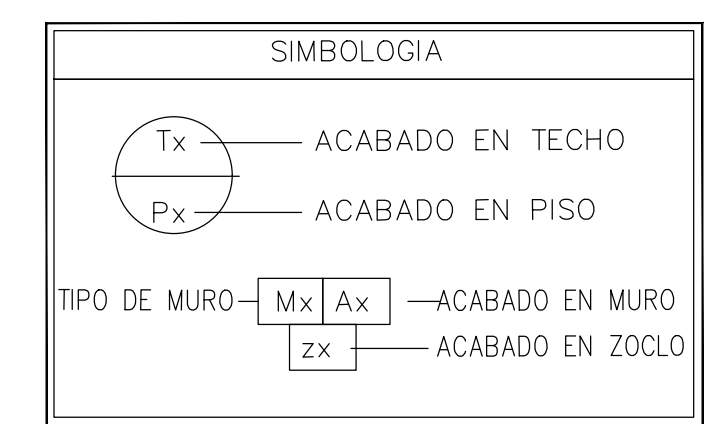
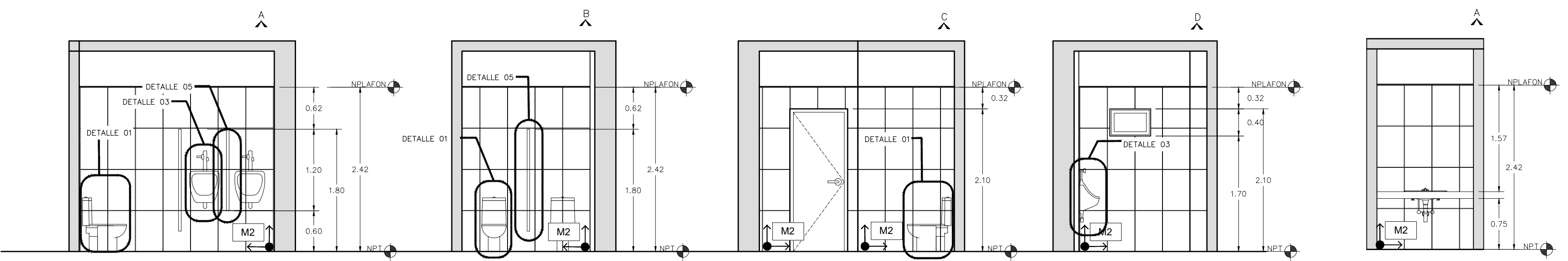


- SIMBOLOGÍA**
- (J) Dosificador de jabón líquido marca Helvex, modelo MB-1102-AIB.
  - (S) Secador de manos marca Helvex, modelo MB1012-AI.
  - (P) Dispensador de papel higiénico marca Sanilock, SKU: 7398-2.



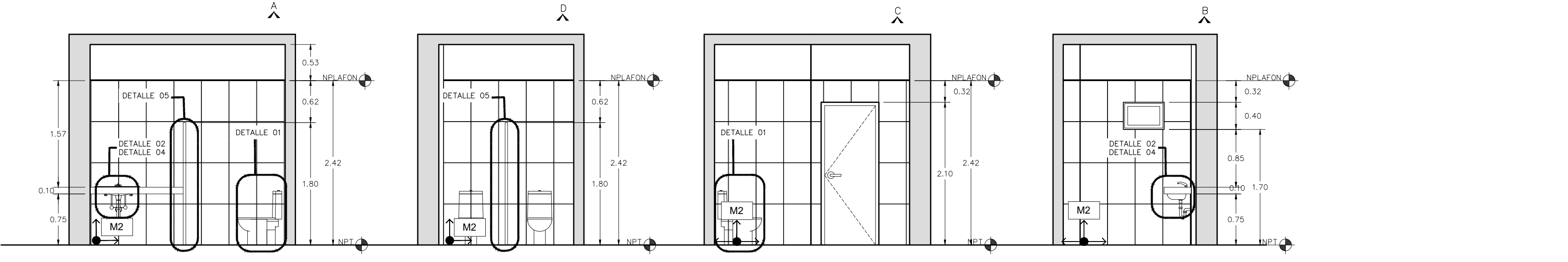
**ACABADOS EN MUROS**

- A1 Pintura vinílica mate marca Osel, en color Discovery 8710W.
- A2 Cerámica Montpellier Nero, marca Inter ceramic de 40x60cm. No rectificado con junta de 6mm de espesor, relleno con boquilla con arena color gray marca Inter ceramic. Colocado sobre muro.
- A3 Cantera existente.
- A4 Pintura anticorrosiva semi mate color negro marca Osel calidad plata.
- A5 Cerámica Possitano Pearl, marca Inter ceramic de 30x90cm. No rectificado con junta de 6mm de espesor, relleno con boquilla con arena color gray marca Inter ceramic. Colocado sobre muro.
- A6 Cerámica Somerset Harvest Brown, marca Inter ceramic de 15x50cm. No rectificado con junta de 6mm de espesor, relleno con boquilla con arena color gray marca Inter ceramic. Colocado sobre muro.



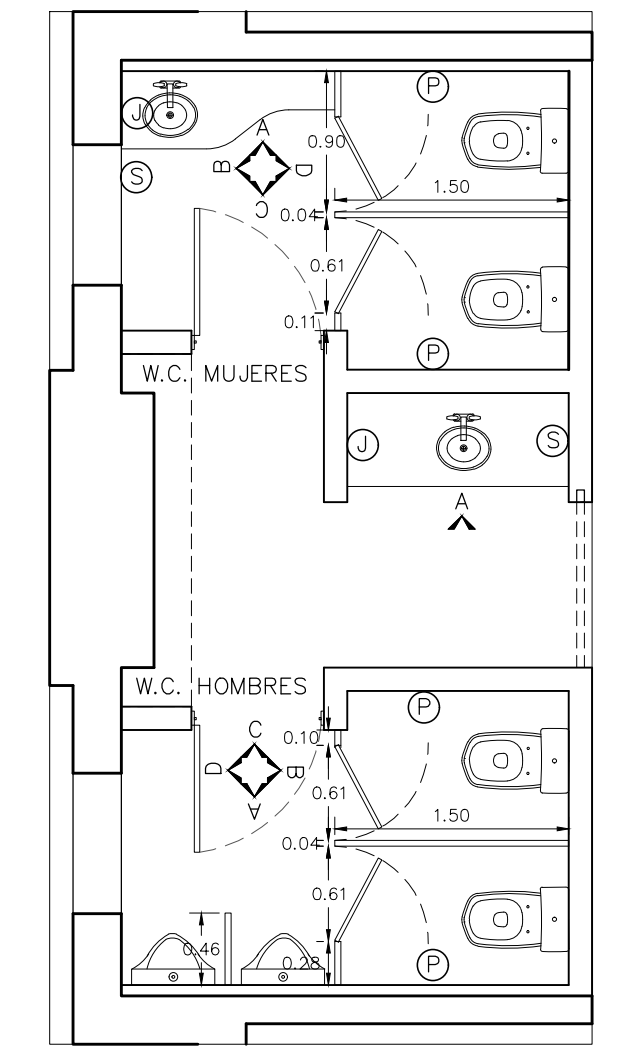
WC HOMBRES

ALZADO / LAVABO PB  
 ESC 1/50

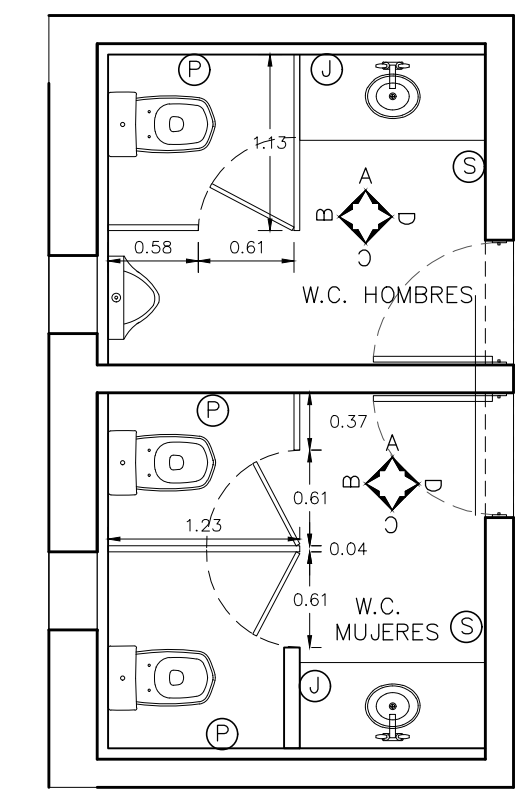


WC MUJERES

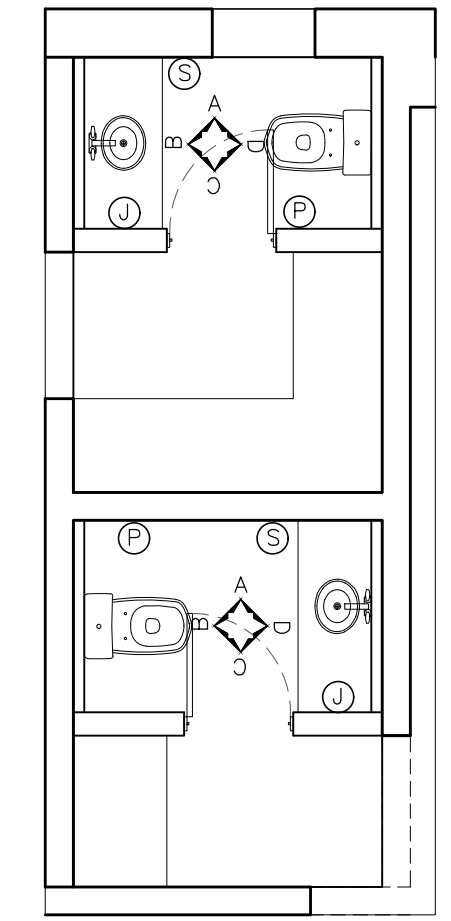
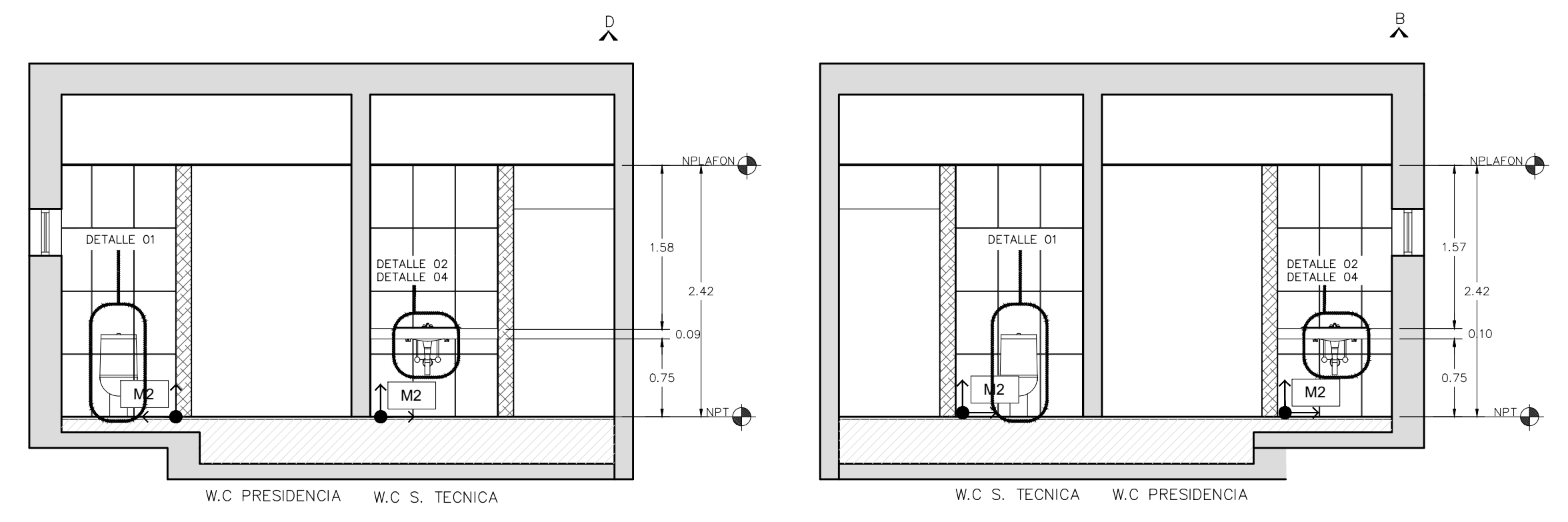
ALZADOS / BAÑOS PB  
 ESC 1/50



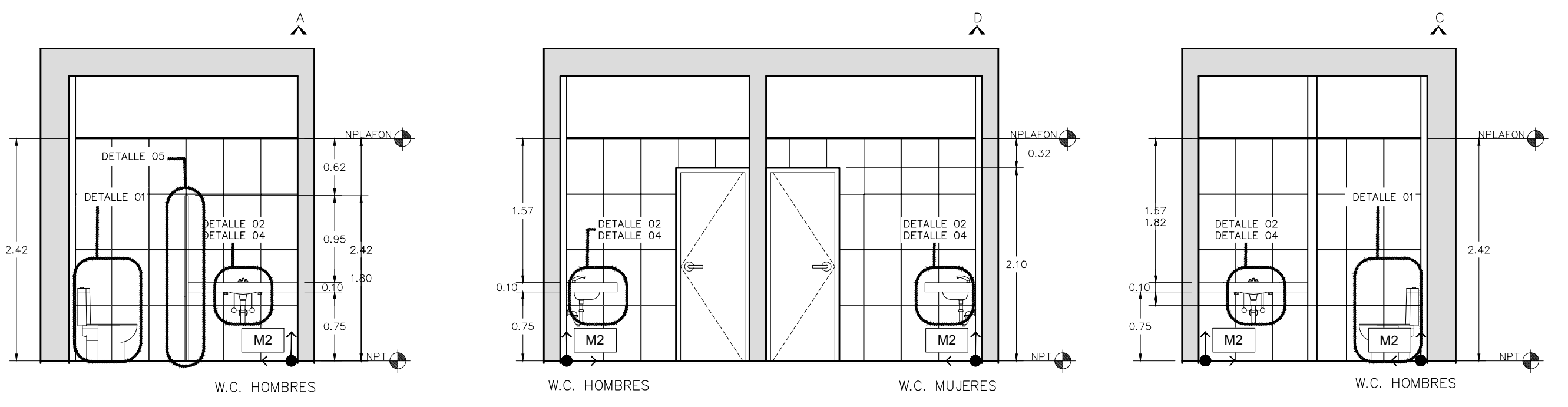
PLANTA DE REFERENCIA BAÑOS PB  
 ESC 1/50



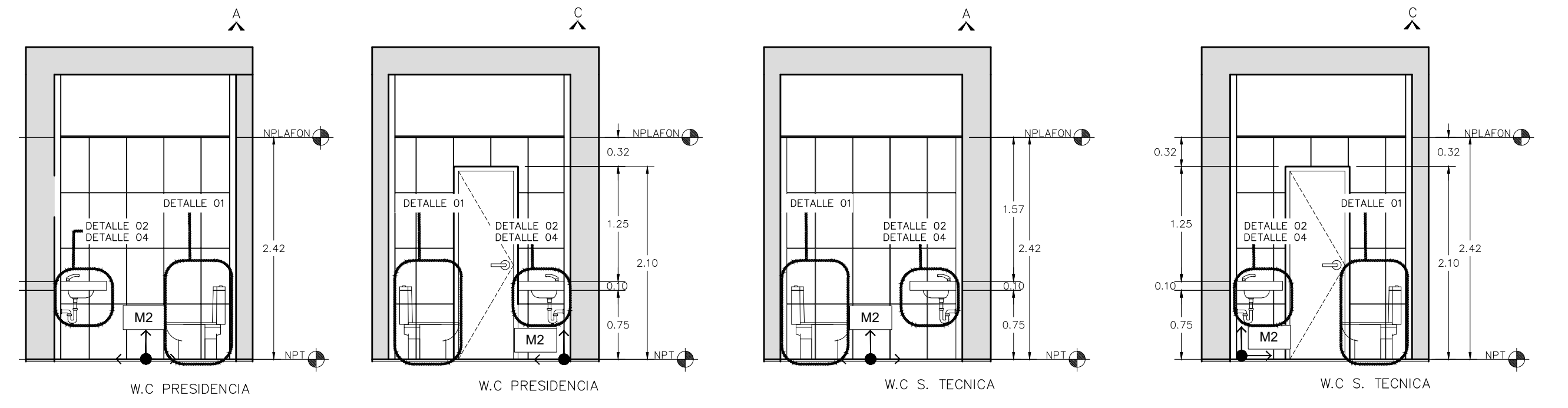
PLANTA DE REFERENCIA BAÑOS PA  
 ESC 1/50



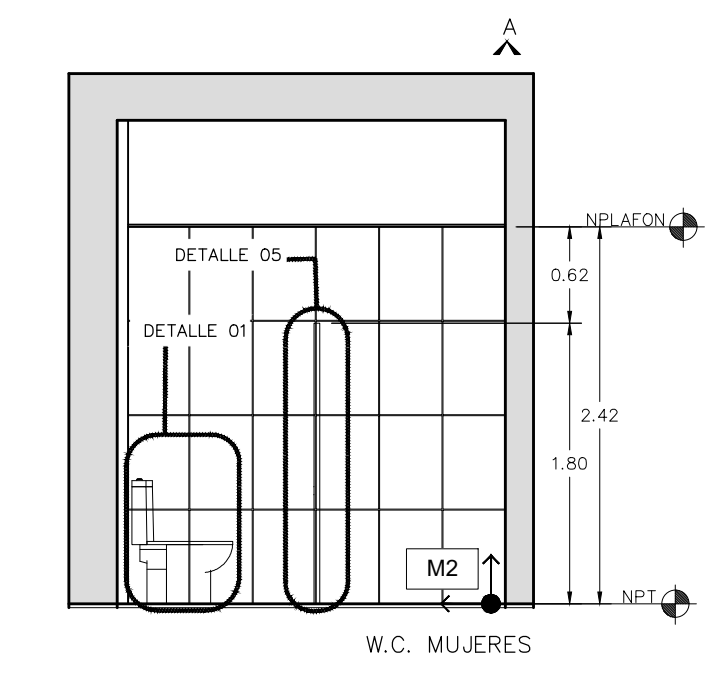
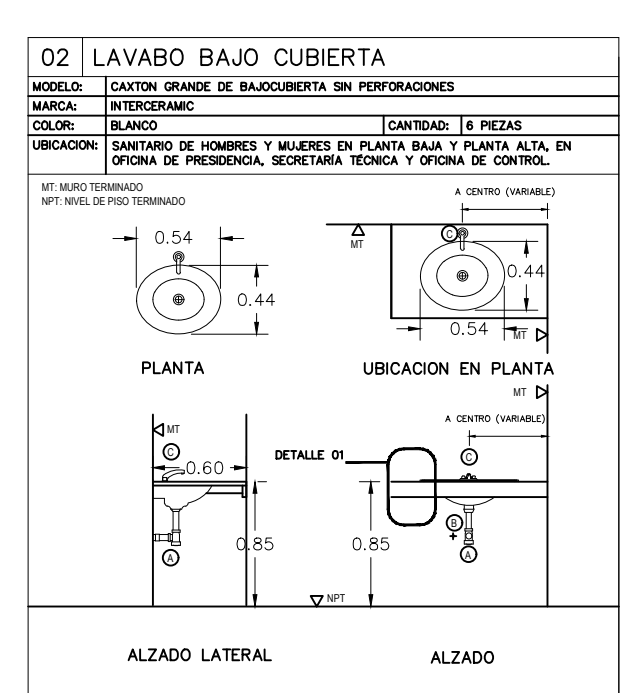
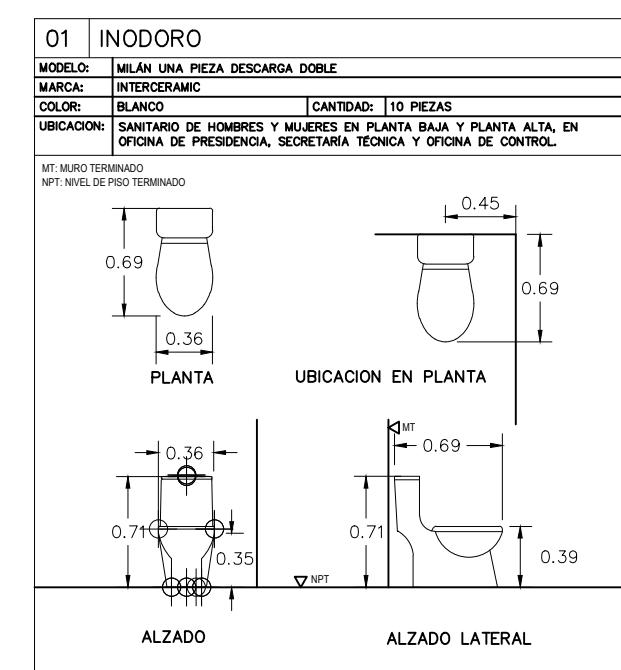
PLANTA DE REFERENCIA BAÑOS DE OFICINA DE PRESIDENCIA Y SECRETARÍA  
 ESC 1/50



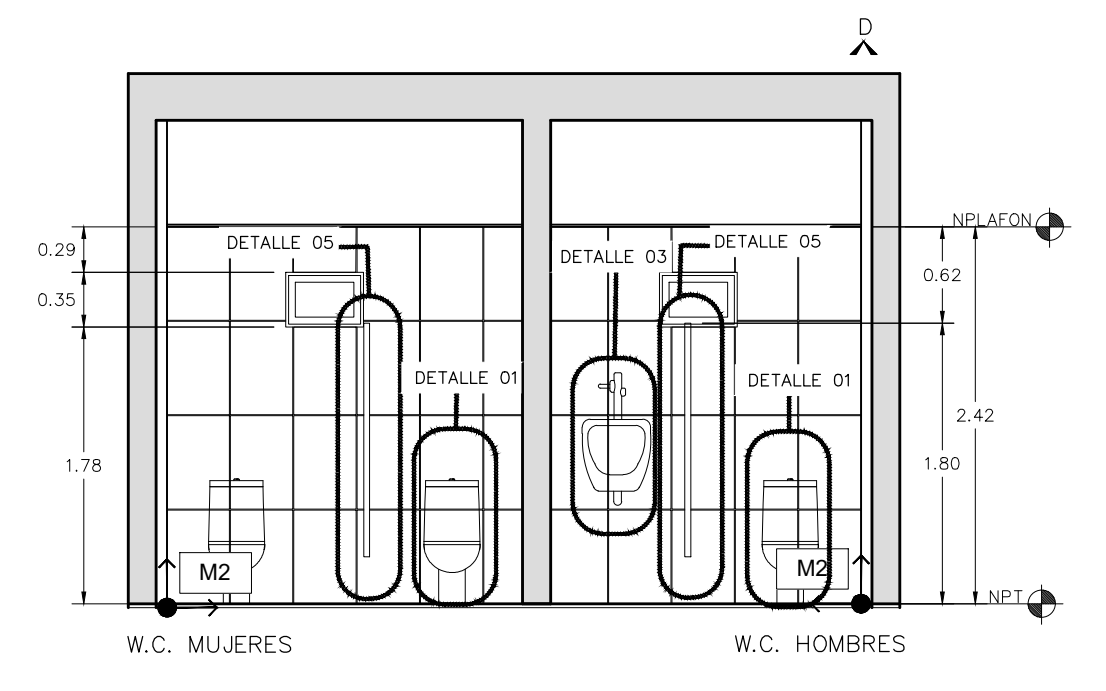
ALZADOS / BAÑOS DE PLANTA ALTA  
 ESC 1/50



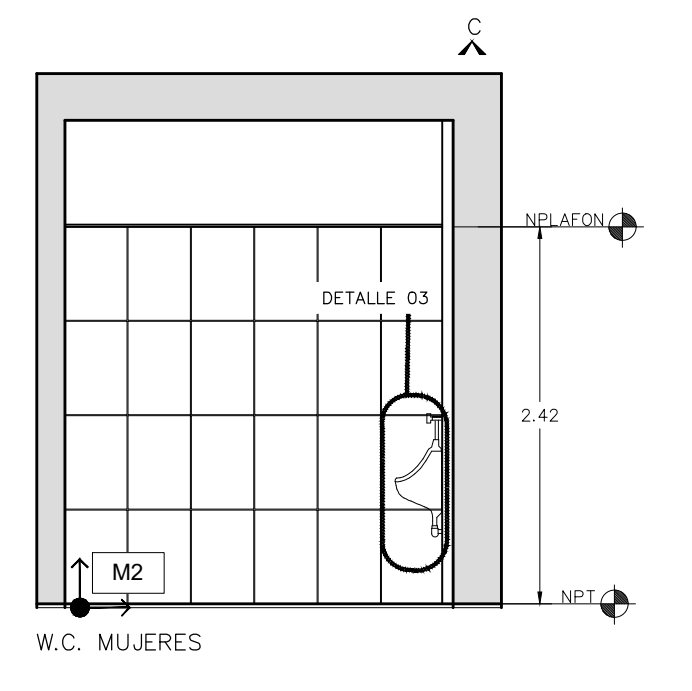
ALZADOS / BAÑOS OFICINA DE PRESIDENCIA Y DE SECRETARÍA  
 ESC 1/50



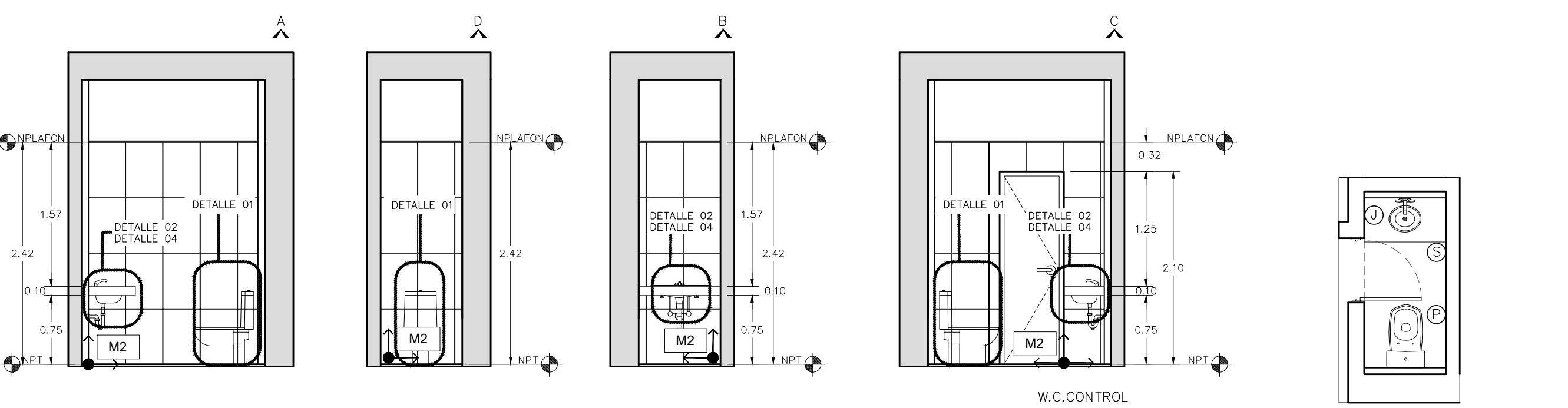
W.C. MUJERES



W.C. MUJERES, W.C. HOMBRES

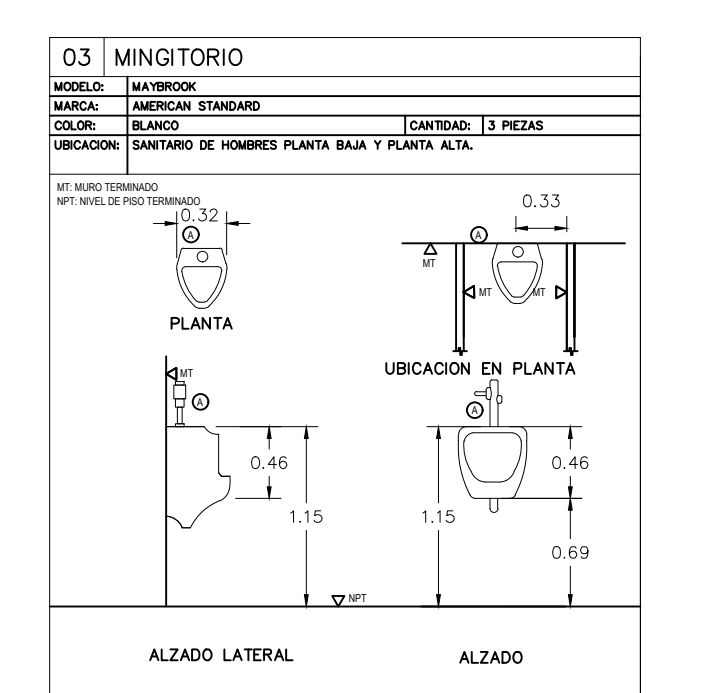


W.C. MUJERES

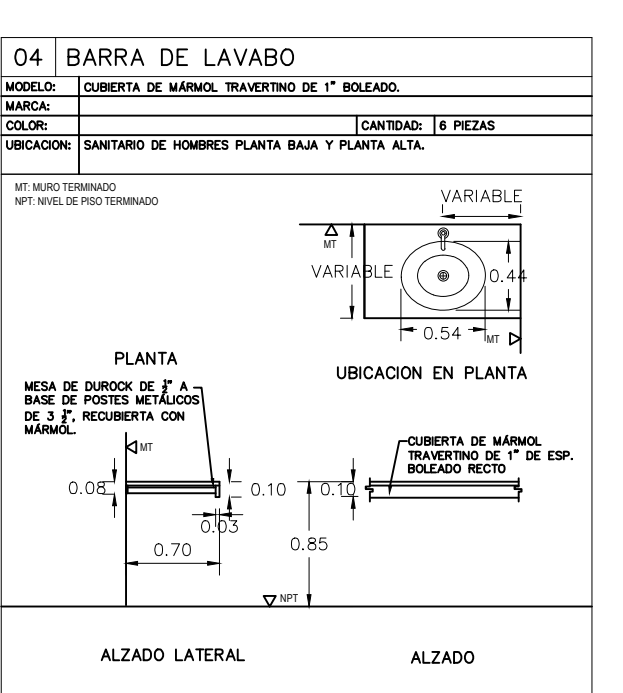


ALZADOS / BAÑO OFICINA DE CONTROL  
 ESC 1/50

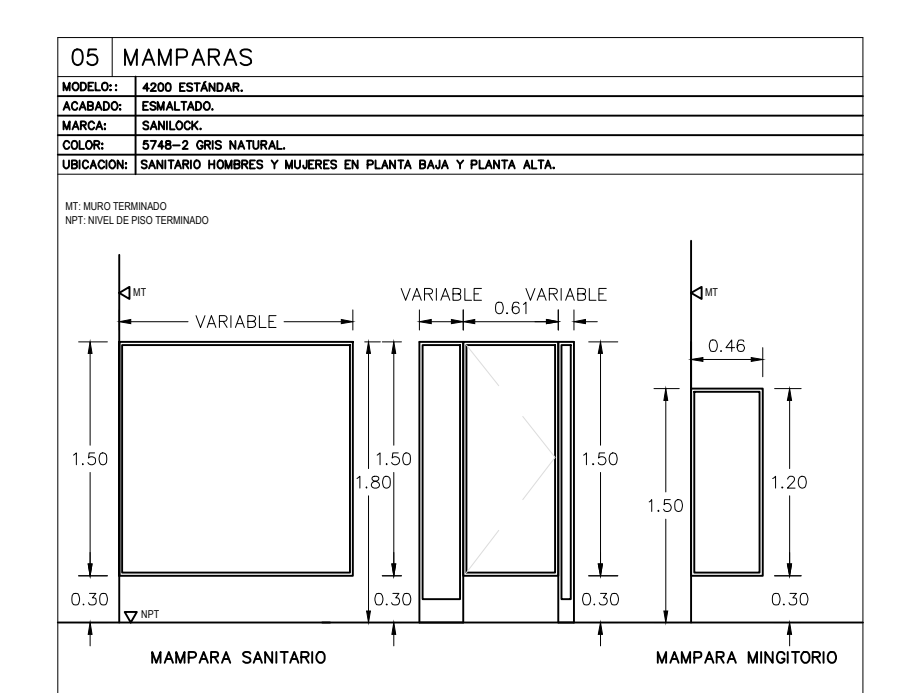
PLANTA DE REFERENCIA BAÑOS DE OFICINA DE CONTROL  
 ESC 1/50



ALZADO LATERAL, ALZADO



ALZADO LATERAL, ALZADO



MAMPARA SANITARIO, MAMPARA MINGITORIO

DETALLES MUEBLES DE BAÑOS  
 ESC 1/50