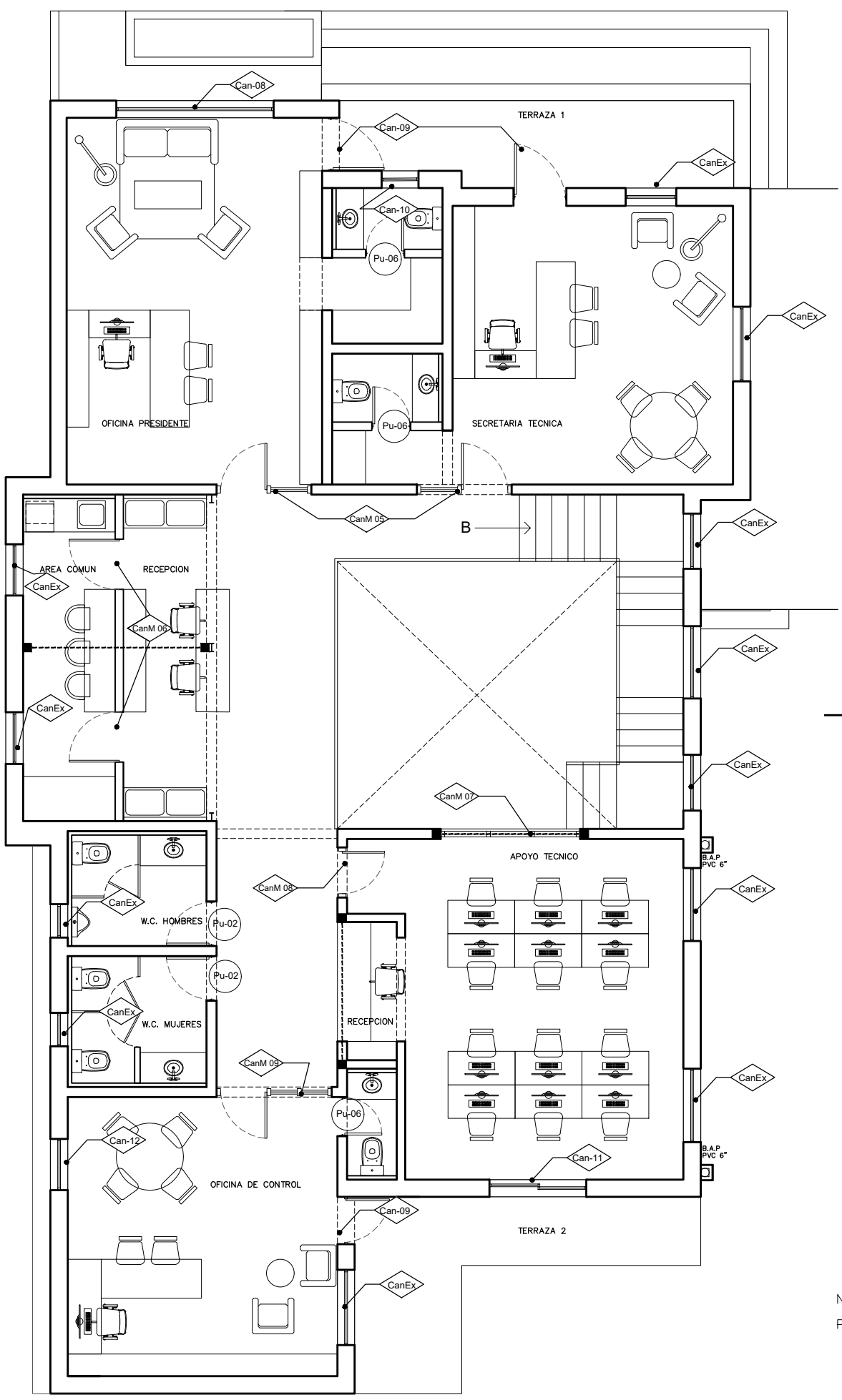
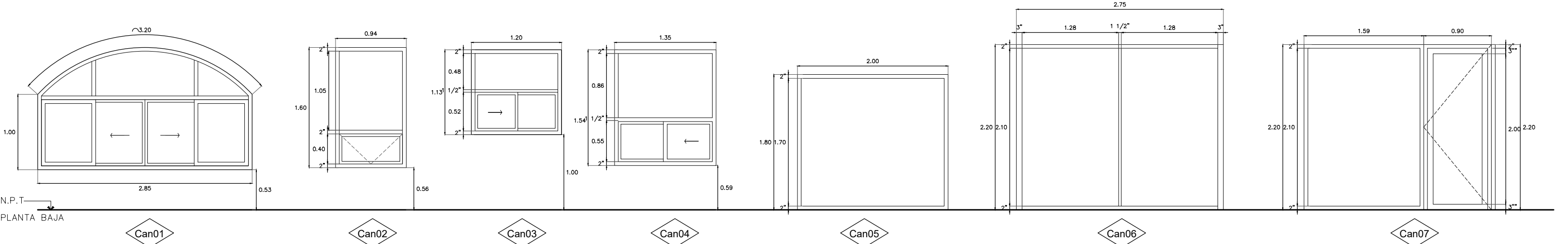


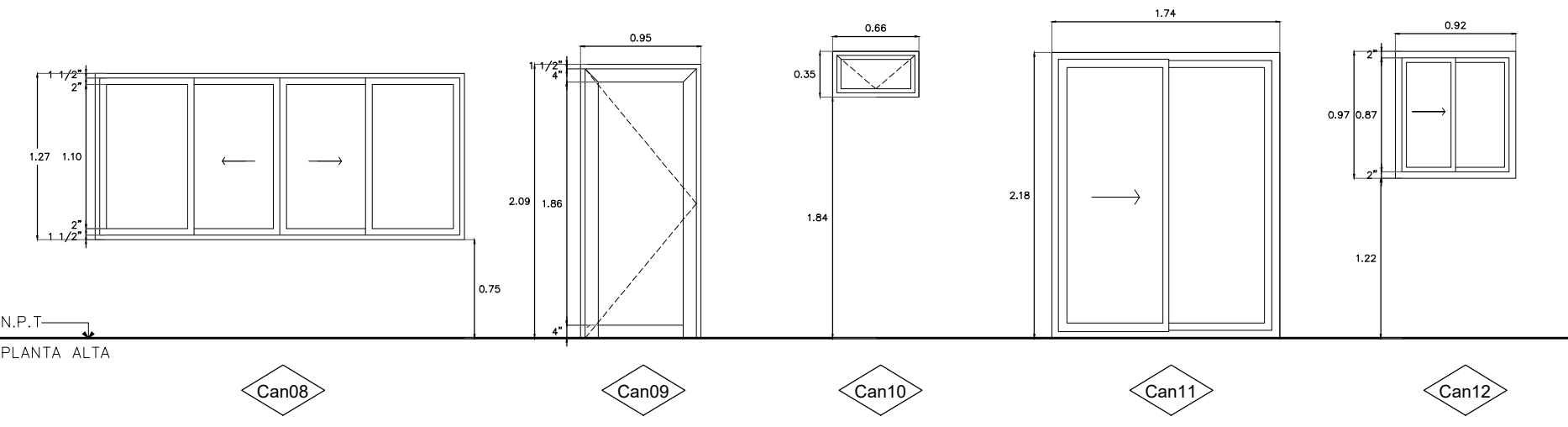
PLANTA BAJA - CANCELERÍAS
 ESC. 1/150



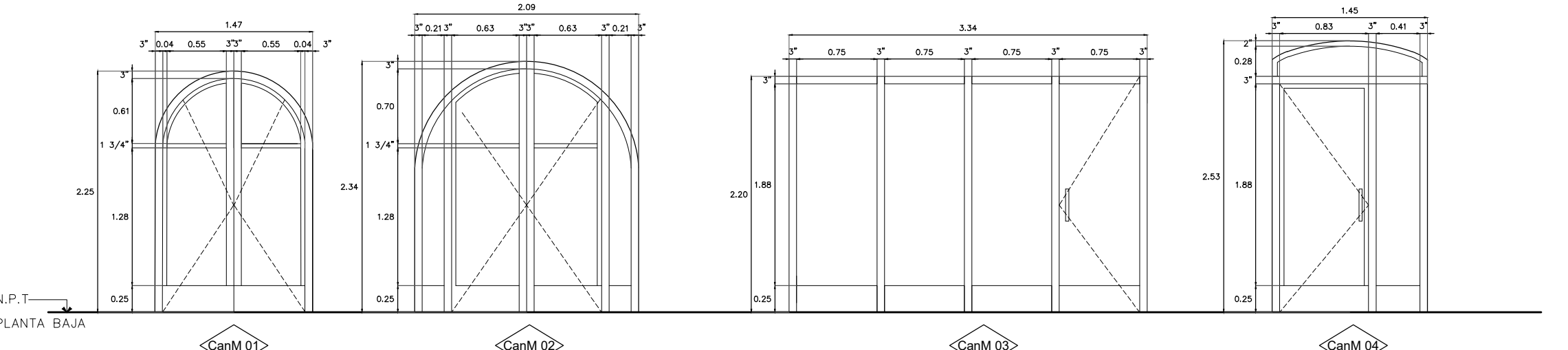
PLANTA ALTA - CANCELERÍAS
 ESC. 1/150



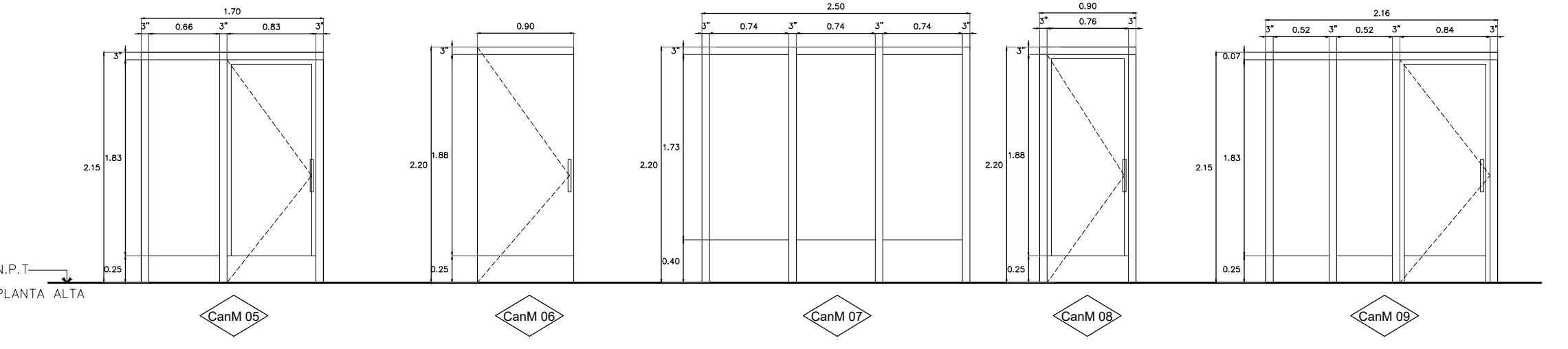
ALZADOS - CANCELERÍAS
 ESC. 1/50



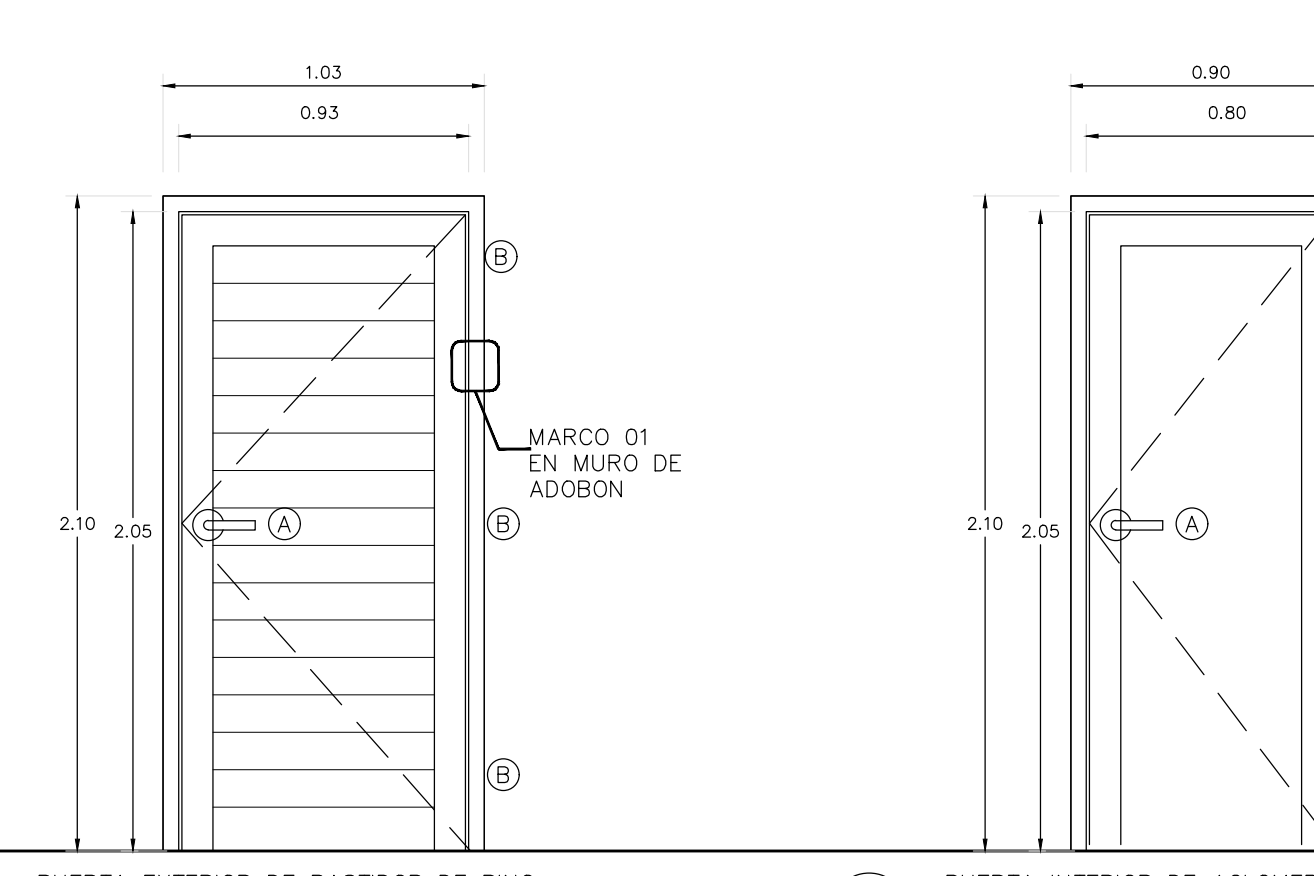
ALZADOS - CANCELERÍAS
 ESC. 1/50



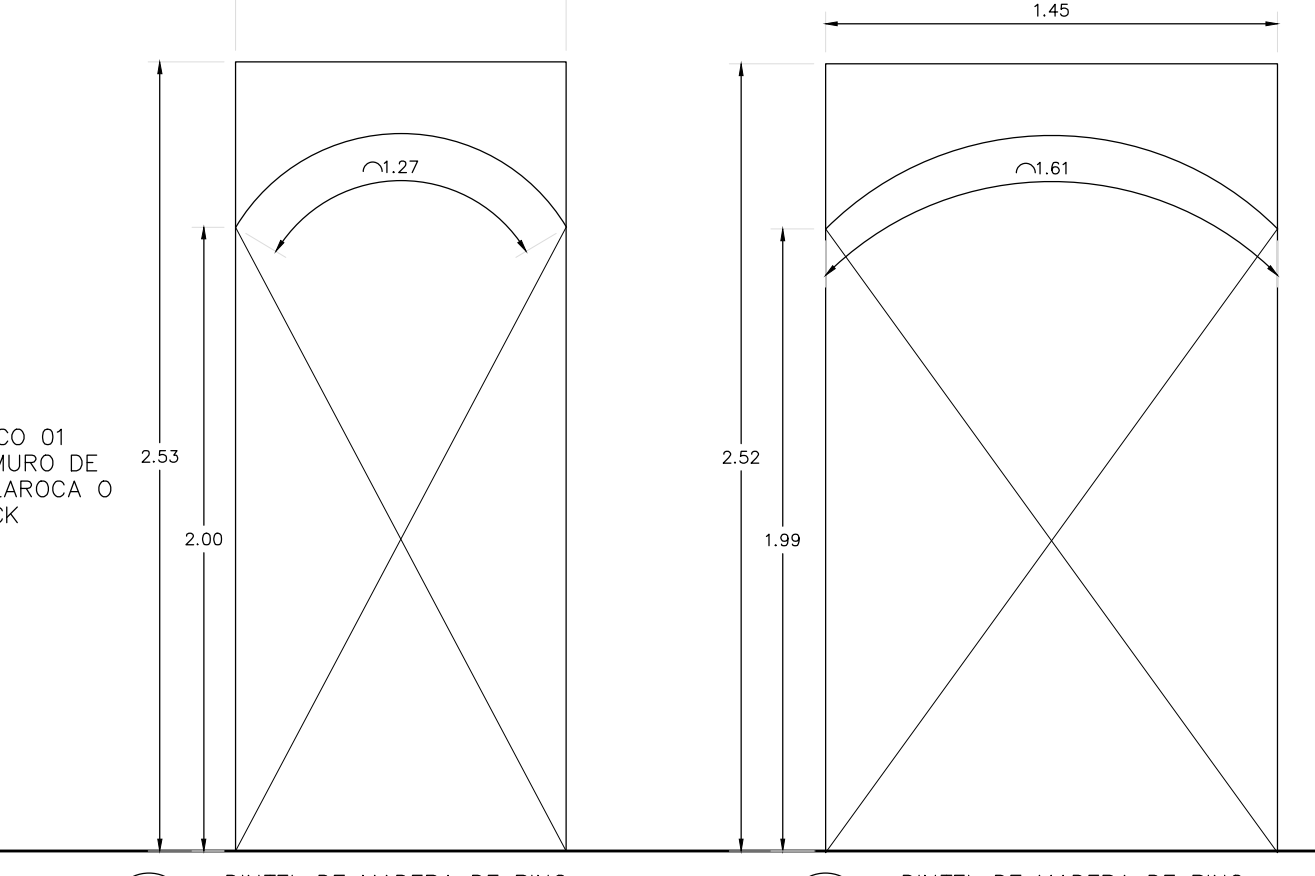
ALZADOS - CANCELERÍAS
 ESC. 1/50



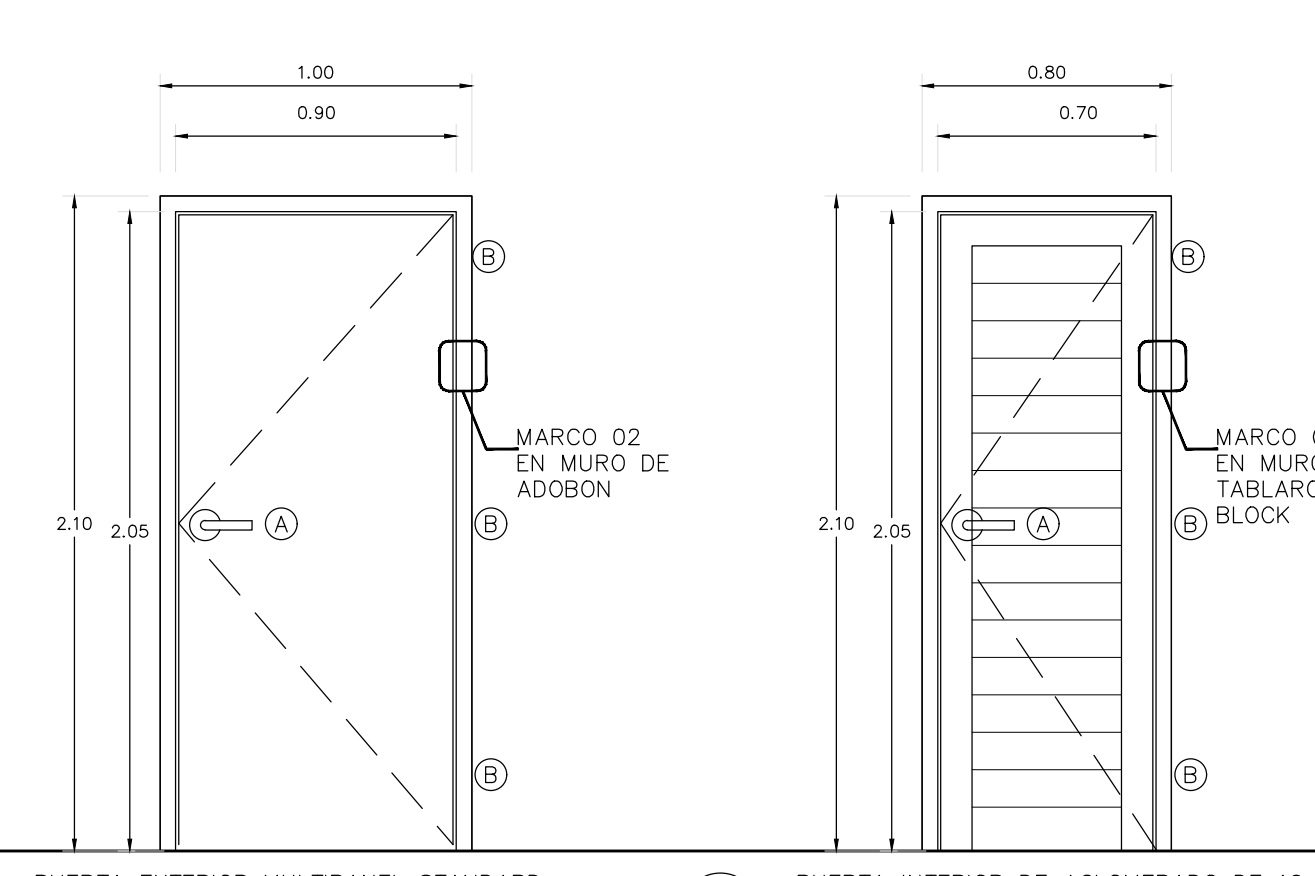
ALZADOS - CANCELERÍAS
 ESC. 1/50



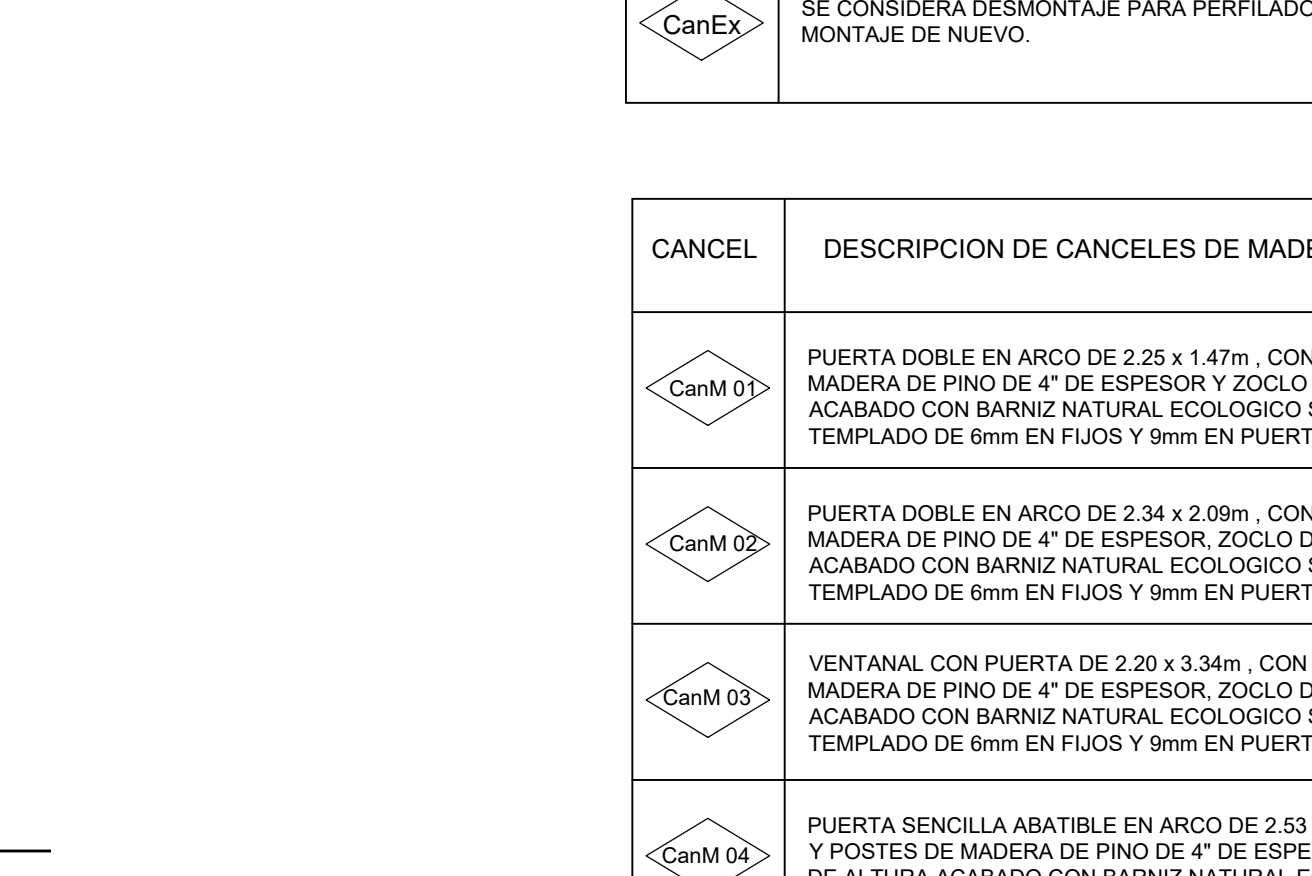
(Pu-01) PUERTA EXTERIOR DE BASTIDOR DE PINO, ACABADO ENCHAPADO DE TZALAM DE 1/8" DE ESPESOR, CERCO PERIMETRAL DE MADERA TZALAM DE 19 mm, MARCO DE MADERA TZALAM, MADERA CURADA CON ACEITE ECOLÓGICO PARA TRAFICO PESADO.



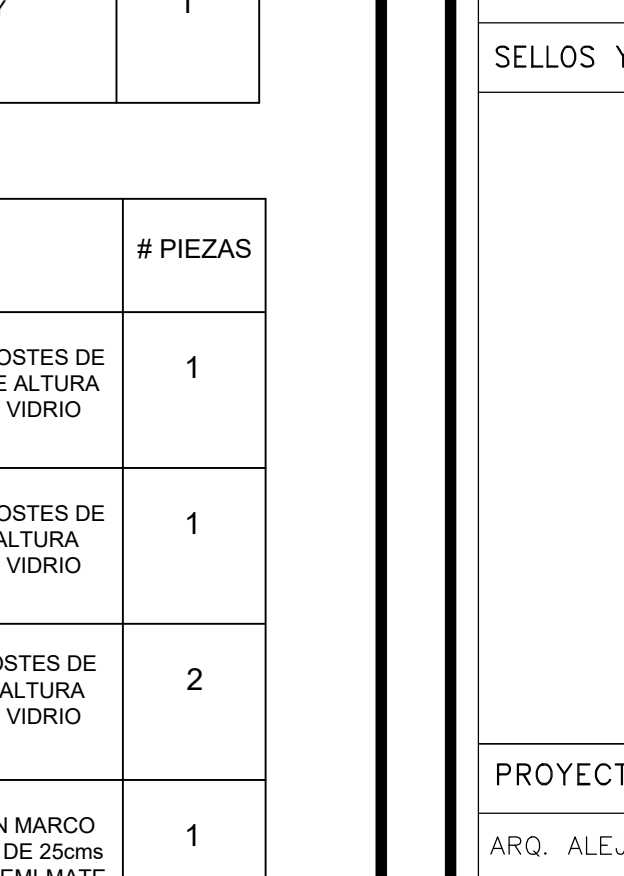
(Pu-02) PUERTA INTERIOR DE AGLOMERADO DE 16mm DE ESPESOR, ENLISTONADO DE MADERA DE 12mm ACABADO EN ENCHAPADO DE MADERA DE PINO, MARCO DE MADERA DE PINO ACABADO EN MANCHA ACEITE Y BARNIZ ECOLÓGICO SEMI MATE



(Pu-03) DINTEL DE MADERA DE PINO ACABADO EN BARNIZ ECOLÓGICO NATURAL



(Pu-04) DINTEL DE MADERA DE PINO ACABADO EN BARNIZ ECOLÓGICO NATURAL

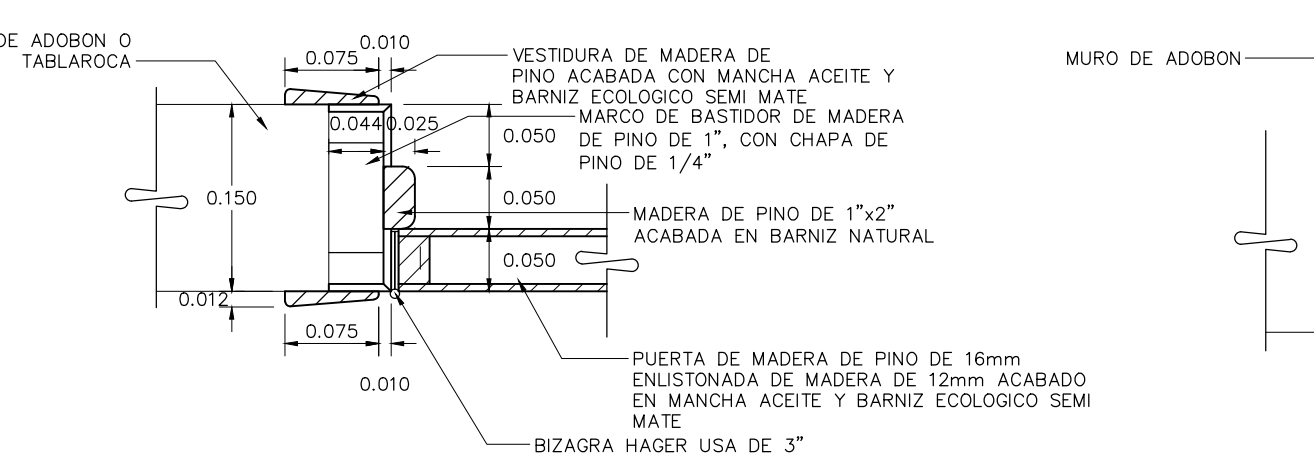


(Pu-05) PUERTA EXTERIOR MULTIPANEL STANDARD

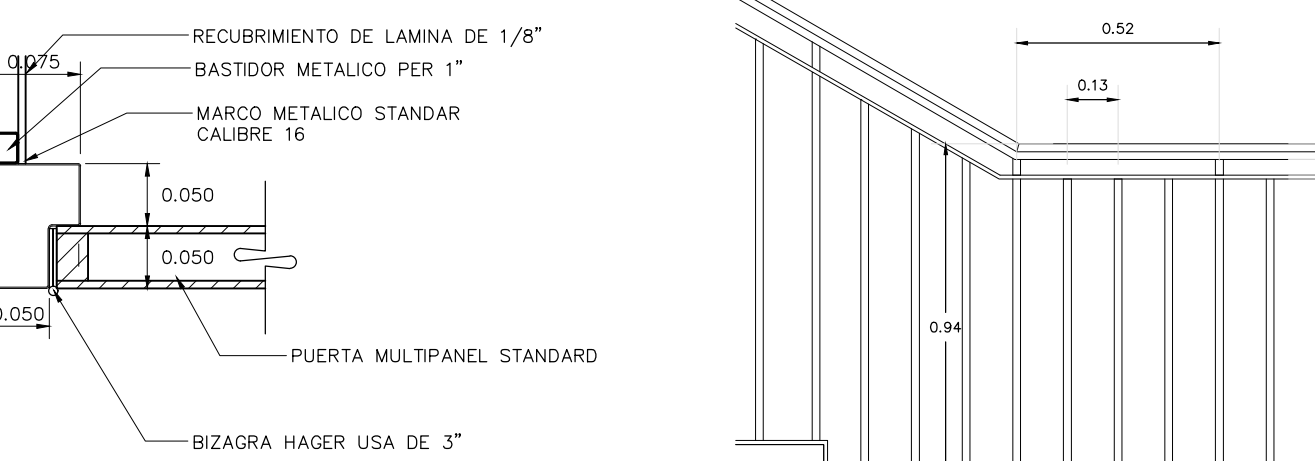


(Pu-06) PUERTA INTERIOR DE AGLOMERADO DE 16mm DE ESPESOR, ENLISTONADO DE MADERA DE 12mm ACABADO EN ENCHAPADO DE MADERA DE PINO, MARCO DE MADERA DE PINO ACABADO EN MANCHA ACEITE Y BARNIZ ECOLÓGICO SEMI MATE

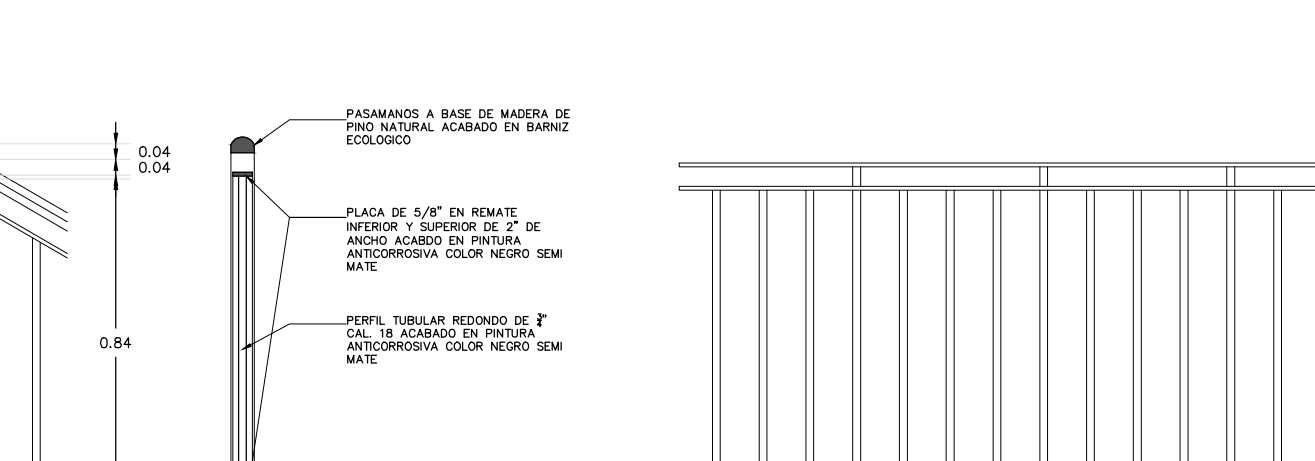
DETALLE DE PUERTAS
 ESC. 1/25



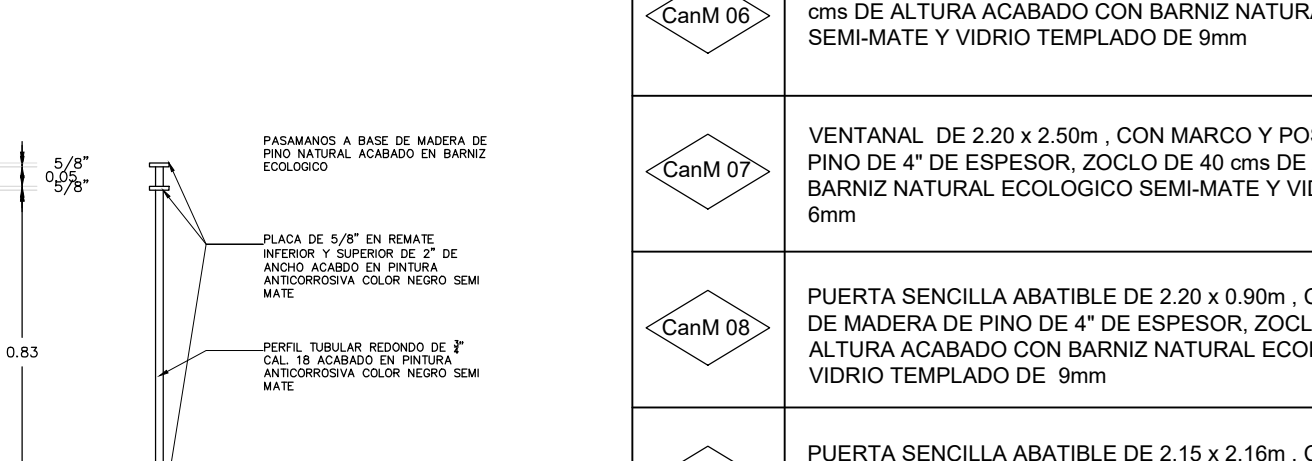
DETALLE DE MARCO 01
 5/E



DETALLE DE MARCO 02
 5/E



DETALLE DE BARANDAL INTERIOR (ESCALERAS Y DOBLE ALTURA)
 ESC. 1:20



BARANDAL EXTERIOR (TERRAZA)
 ESC. 1:20

CANCEL	DESCRIPCION MAPARAS Y CANCELES DE ALUMINIO	# PIEZAS
Can01	VENTANA CON ABATIMIENTO DOBLE, Y FIJO SUPERIOR A BASE DE CANCEL DE ALUMINIO DE 3" COLOR CAFE Y VIDRIO DOBLE DE 6mm DE ESPESOR, INCLUYE DOS JALADERAS PARA PUERTA CORREDIZA DE ALUMINIO COLOR NEGRO, MARCA PHILLIPS O SIMILAR.	1
Can02	VENTANA DE 1.60 x 0.94 m COMPUESTA POR FIJO Y PROYECCION A BASE DE CANCEL DE ALUMINIO CAFE DE 3" DE ESPESOR Y VIDRIO DOBLE DE 6mm DE ESPESOR	2
Can03	VENTANA DE 1.13 x 1.20 m COMPUESTA POR FIJO Y VENTANA CORREDIZA A BASE DE CANCEL DE ALUMINIO CAFE DE 3" DE ESPESOR Y VIDRIO DOBLE DE 6mm DE ESPESOR	1
Can04	VENTANA DE 1.54 x 1.35 m COMPUESTA POR FIJO Y VENTANA CORREDIZA A BASE DE CANCEL DE ALUMINIO CAFE DE 3" DE ESPESOR Y VIDRIO DOBLE DE 6mm DE ESPESOR	1
Can05	MAMPARA DE 1.80 x 2.00 m A BASE DE CANCEL DE ALUMINIO DE 2" COLOR CAFE Y VIDRIO SENCILLO CLARO DE 6mm DE ESPESOR, INCLUYE PELICULA ADHESIVA TIPO ARENADO	1
Can06	MAMPARA DE 2.20 x 2.75 m A BASE DE CANCEL DE ALUMINIO DE 2" COLOR CAFE Y VIDRIO SENCILLO CLARO DE 6mm DE ESPESOR, INCLUYE PELICULA ADHESIVA TIPO ARENADO	1
Can07	MAMPARA DE 2.20 x 2.49 m DE CANCEL FIJO Y PUERTA DE 90 cms DE ANCHO A BASE DE ALUMINIO DE 2" COLOR CAFE Y VIDRIO SENCILLO CLARO DE 6mm DE ESPESOR, INCLUYE PELICULA ADHESIVA TIPO ARENADO	2
Can08	VENTANA DE 1.27 x 2.82 m CON ABATIMIENTO DOBLE A BASE DE CANCEL DE ALUMINIO DE 3" COLOR CAFE Y VIDRIO DOBLE DE 6mm DE ESPESOR, INCLUYE DOS JALADERAS PARA PUERTA CORREDIZA DE ALUMINIO COLOR NEGRO, MARCA PHILLIPS O SIMILAR	1
Can09	PUERTA DE 0.95 x 2.10 m A BASE DE CANCEL DE ALUMINIO DE 3" COLOR CAFE Y VIDRIO DOBLE DE 6mm DE ESPESOR, INCLUYE JALADERA DE ALUMINIO COLOR NEGRO, MARCA PHILLIPS 30X5 JM O SIMILAR	3
Can10	VENTANA DE 0.35 x 0.66 m DE PROYECCION A BASE DE CANCEL DE ALUMINIO DE 2" COLOR CAFE Y VIDRIO SENCILLO CLARO DE 6mm DE ESPESOR	1
Can11	PUERTA ABATIBLE DE 2.17 x 1.74 m A BASE DE CANCEL DE ALUMINIO DE 3" COLOR CAFE Y VIDRIO DOBLE CLARO DE 6mm DE ESPESOR	1
Can12	VENTANA DE 0.97 x 0.92 m CORREDIZA A BASE DE CANCEL DE ALUMINIO DE 3" COLOR CAFE Y VIDRIO DOBLE CLARO DE 6mm DE ESPESOR	1
CanEx	CANCELES EXISTENTES SE CONSIDERA DESMONTAJE PARA PERFILEADO DE VANOS Y MONTAJE DE NUEVO.	1

CANCEL	DESCRIPCION DE CANCELES DE MADERA	# PIEZAS
CanM 01	PUERTA DOBLE EN ARCO DE 2.25 x 1.47m, CON MARCO Y POSTES DE MADERA DE PINO DE 4" DE ESPESOR Y ZOCCO DE 25 cms DE ALTURA ACABADO CON BARNIZ NATURAL ECOLÓGICO SEMI-MATE Y VIDRIO TEMPLADO DE 6mm EN FIJOS Y 9mm EN PUERTAS	1
CanM 02	PUERTA DOBLE EN ARCO DE 2.34 x 2.09m, CON MARCO Y POSTES DE MADERA DE PINO DE 4" DE ESPESOR, ZOCCO DE 25cms DE ALTURA ACABADO CON BARNIZ NATURAL ECOLÓGICO SEMI-MATE Y VIDRIO TEMPLADO DE 6mm EN FIJOS Y 9mm EN PUERTAS	1
CanM 03	VENTANA CON PUERTA DE 2.20 x 3.34m, CON MARCO Y POSTES DE MADERA DE PINO DE 4" DE ESPESOR, ZOCCO DE 25 cms DE ALTURA ACABADO CON BARNIZ NATURAL ECOLÓGICO SEMI-MATE Y VIDRIO TEMPLADO DE 6mm EN FIJOS Y 9mm EN PUERTA	2
CanM 04	PUERTA SENCILLA ABATIBLE EN ARCO DE 2.53 x 1.45m, CON MARCO Y POSTES DE MADERA DE PINO DE 4" DE ESPESOR, ZOCCO DE 25cms DE ALTURA ACABADO CON BARNIZ NATURAL ECOLÓGICO SEMI-MATE Y VIDRIO TEMPLADO DE 6mm EN FIJO Y 9mm EN PUERTA	1
CanM 05	PUERTA SENCILLA ABATIBLE DE 2.15 x 1.70m, CON MARCO Y POSTES DE MADERA DE PINO DE 4" DE ESPESOR, ZOCCO DE 25 cms DE ALTURA ACABADO CON BARNIZ NATURAL ECOLÓGICO SEMI-MATE Y VIDRIO TEMPLADO DE 6mm EN FIJO Y 9mm EN PUERTA	2
CanM 06	PUERTA SENCILLA ABATIBLE A HUESO DE 2.20 x 0.90m, ZOCCO DE 25 cms DE ALTURA ACABADO CON BARNIZ NATURAL ECOLÓGICO SEMI-MATE Y VIDRIO TEMPLADO DE 9mm	2
CanM 07	VENTANAL DE 2.20 x 2.50m, CON MARCO Y POSTES DE MADERA DE PINO DE 4" DE ESPESOR, ZOCCO DE 40 cms DE ALTURA ACABADO CON BARNIZ NATURAL ECOLÓGICO SEMI-MATE Y VIDRIO TEMPLADO DE 6mm	1
CanM 08	PUERTA SENCILLA ABATIBLE DE 2.20 x 0.90m, CON MARCO Y POSTES DE MADERA DE PINO DE 4" DE ESPESOR, ZOCCO DE 25 cms DE ALTURA ACABADO CON BARNIZ NATURAL ECOLÓGICO SEMI-MATE Y VIDRIO TEMPLADO DE 9mm	1
CanM 09	PUERTA SENCILLA ABATIBLE DE 2.15 x 2.16m, CON MARCO Y POSTES DE MADERA DE PINO DE 4" DE ESPESOR, ZOCCO DE 25 cms DE ALTURA ACABADO CON BARNIZ NATURAL ECOLÓGICO SEMI-MATE Y VIDRIO TEMPLADO DE 6mm EN FIJOS Y 9mm EN PUERTA	1