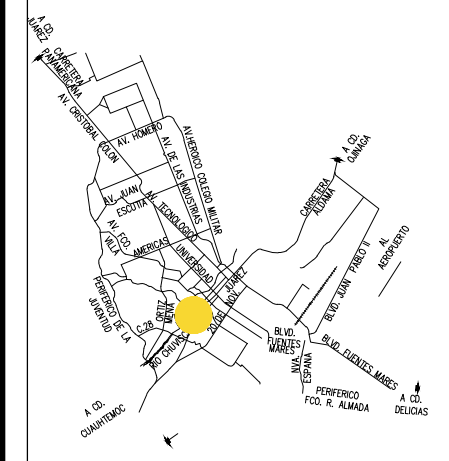
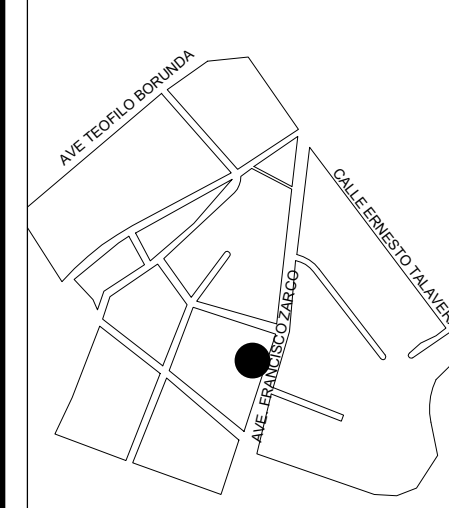


LOCALIZACION DE LA CIUDAD



LOCALIZACION EN LA ZONA:



NOMBRE DEL PROYECTO:

**OFICINAS
CEDH**

UBICACION:

COMISION ESTATAL DE LOS DERECHOS HUMANOS. AV. FRANCISCO ZARCO, JARDINES DEL SANTUARIO, CHIHUAHUA, CHIH.

SELLOS Y AUTORIZACIONES:

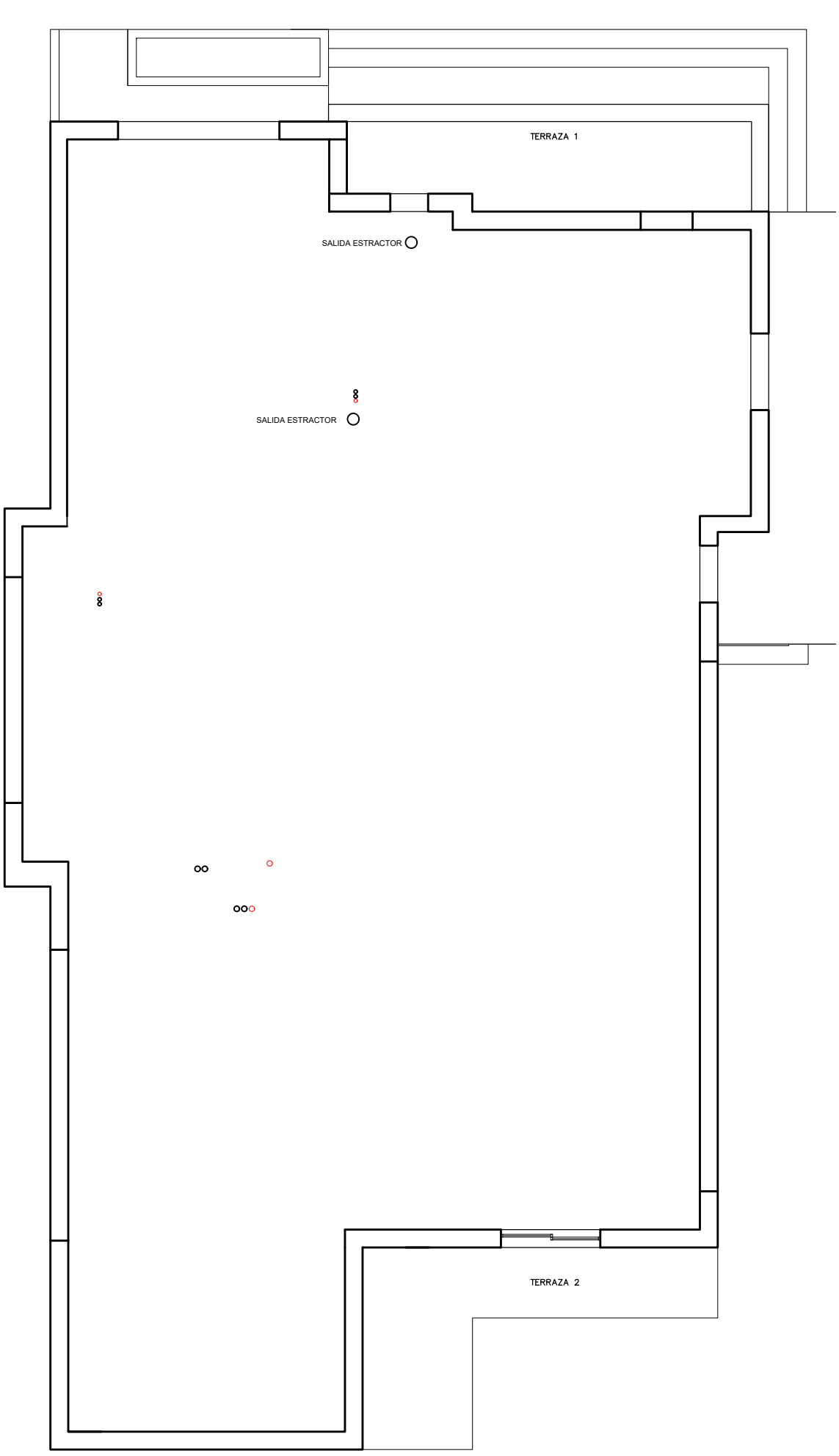
PROYECTO Y DIBUJO:

ING. RUBEN CAMPOS

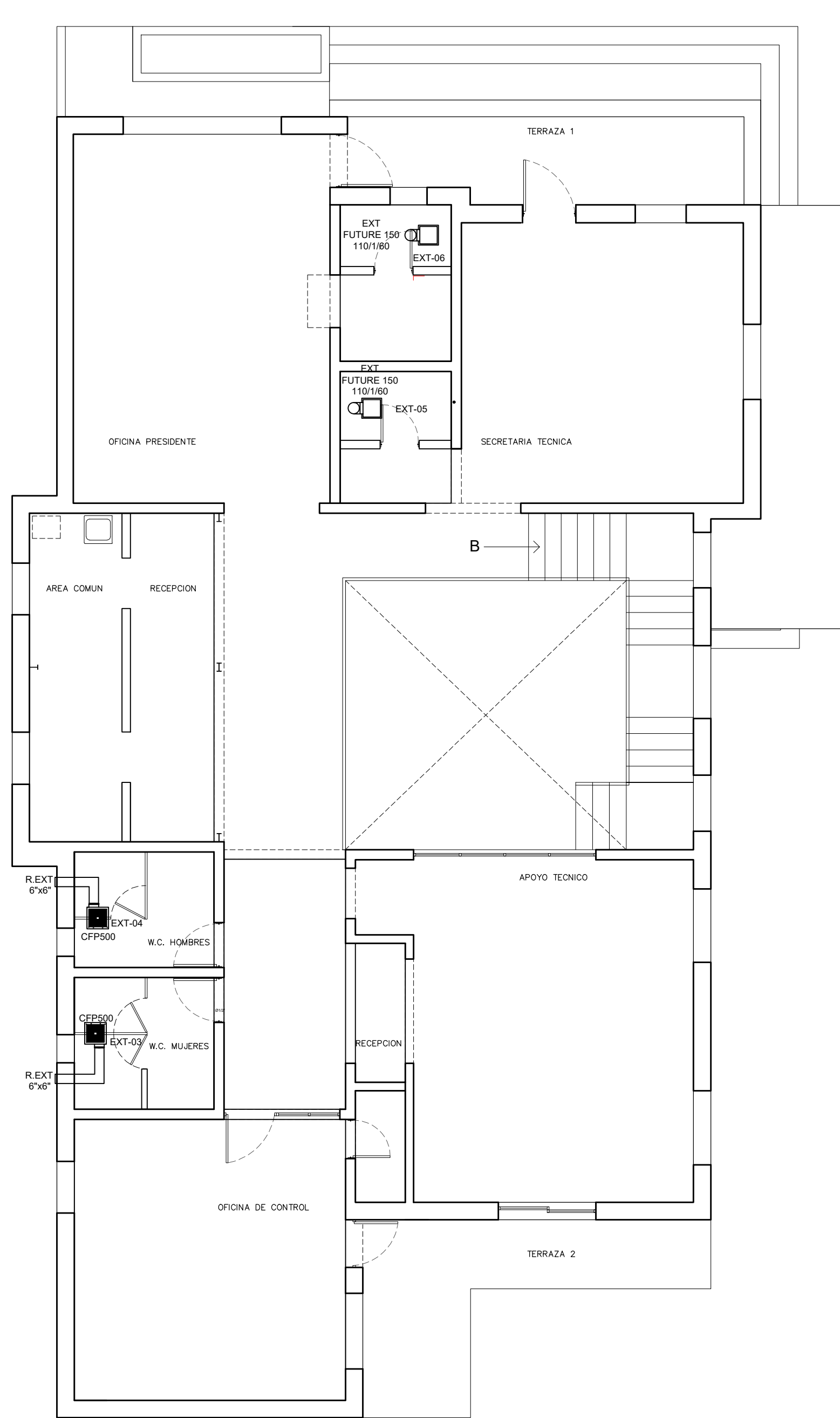
PERITO:

PLANO:
HVAC

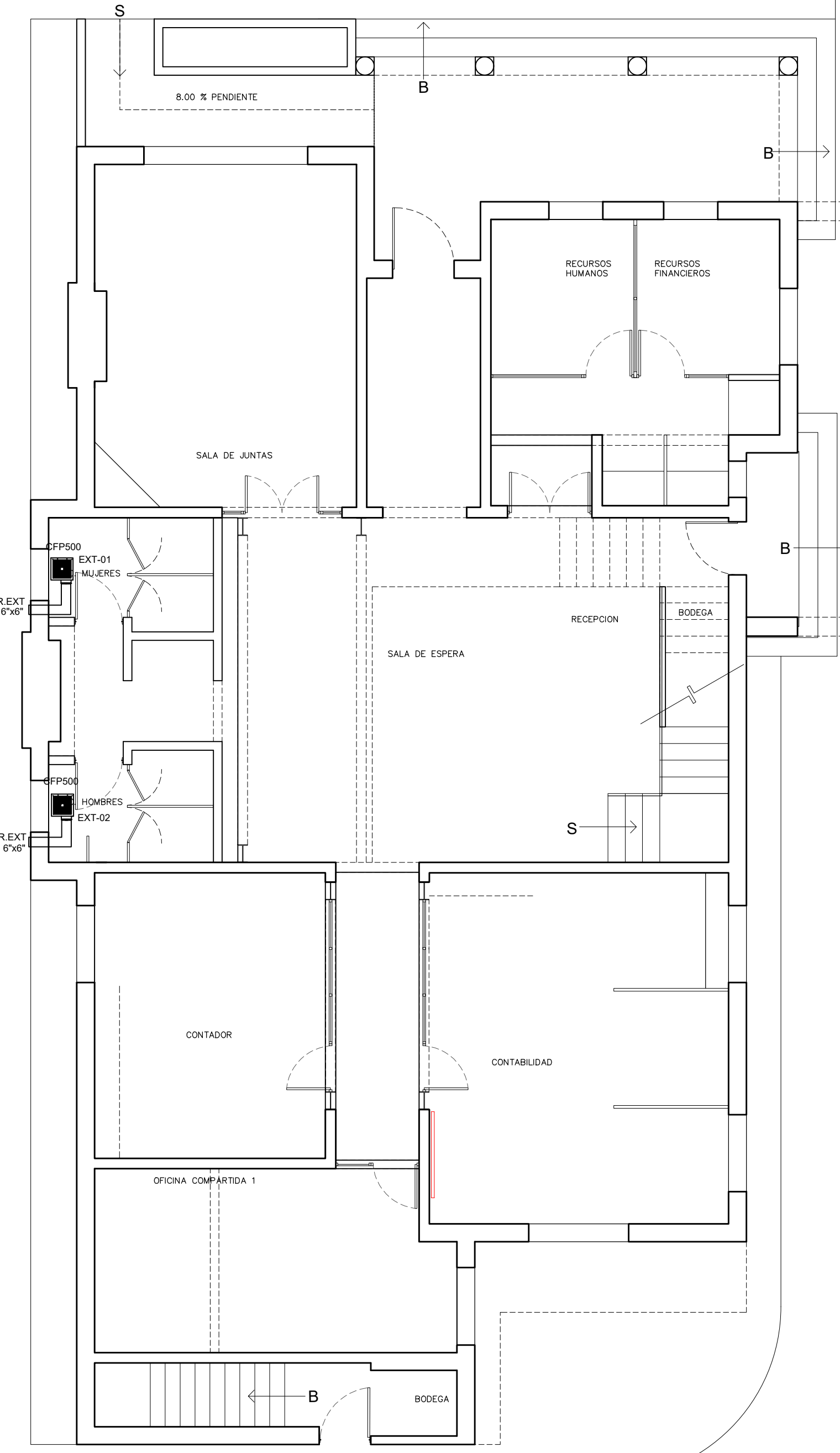
ESCALA: INDICADA	HC
ACOTACION: METROS	02
FECHA: DICIEMBRE 2020	



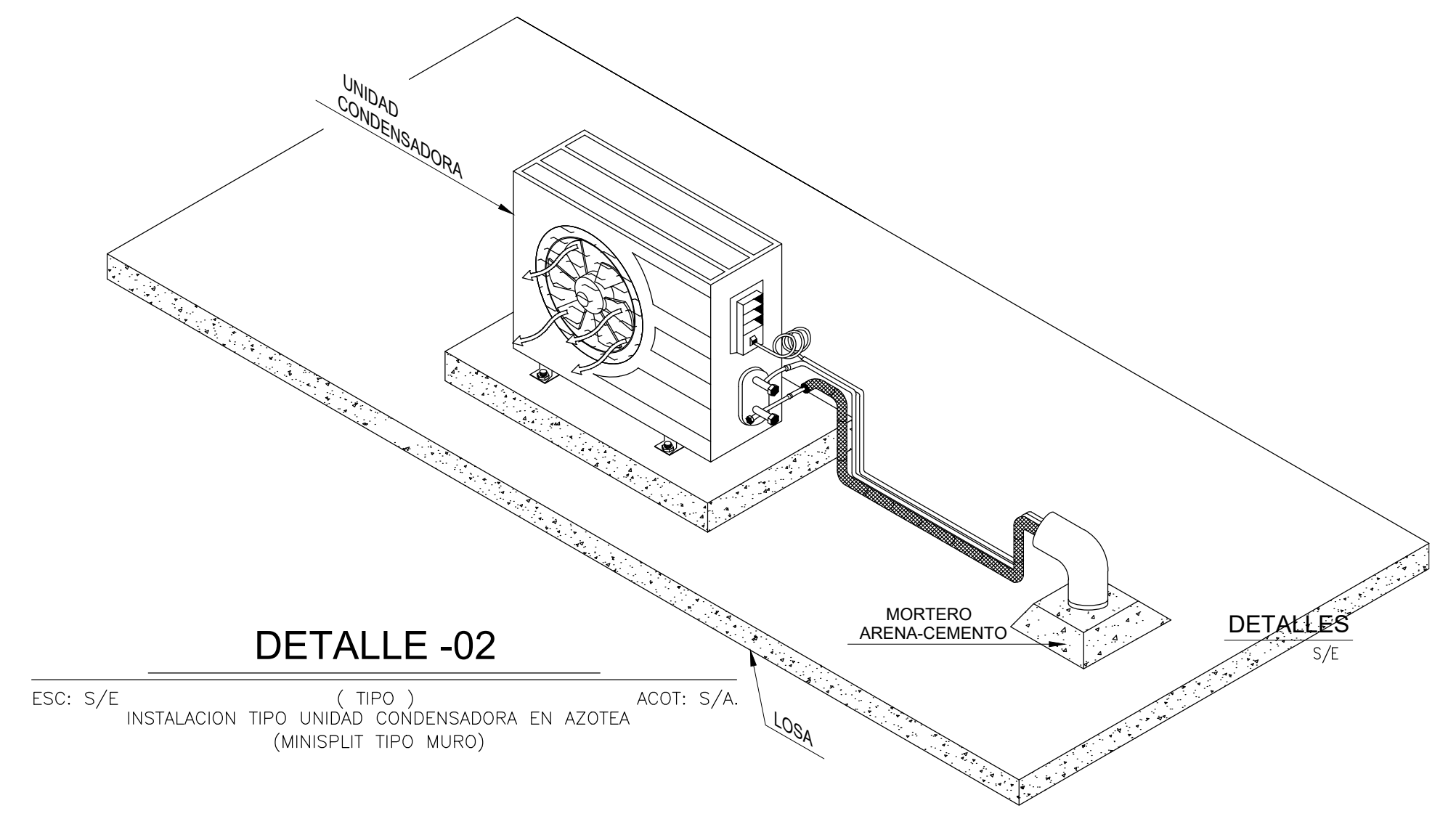
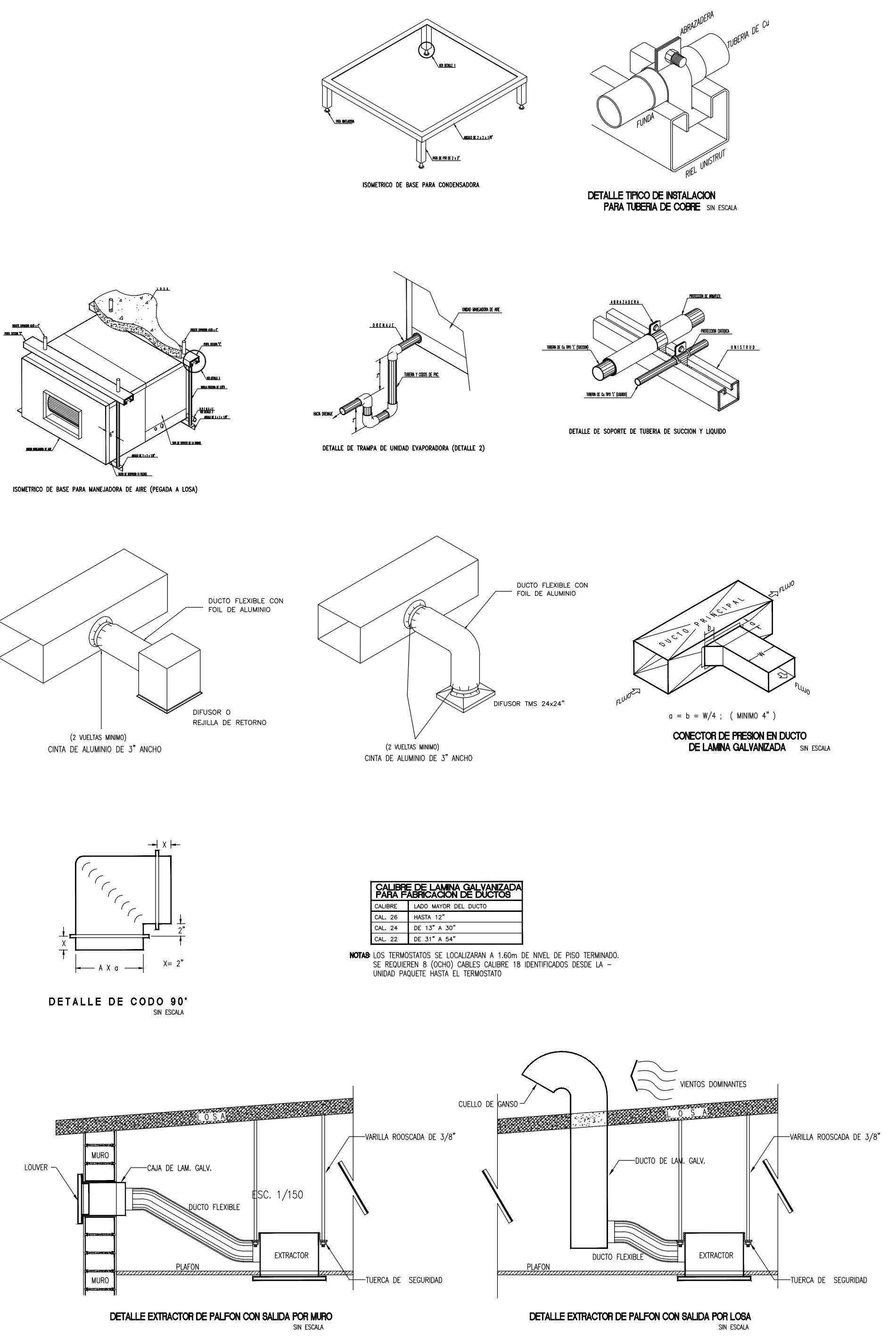
PLANTA DE AZOTEAS - EXTRACTORES
 ESC. 1/100



PLANTA ALTA - EXTRACTORES
 ESC. 1/75



PLANTA BAJA - EXTRACTORES
 ESC. 1/75



DETALLE -02
 ESC: S/E (TIPO) ACOT: S/A.
 INSTALACION TIPO UNIDAD CONDENSADORA EN AZOTEA (MINISPLIT TIPO MURO)